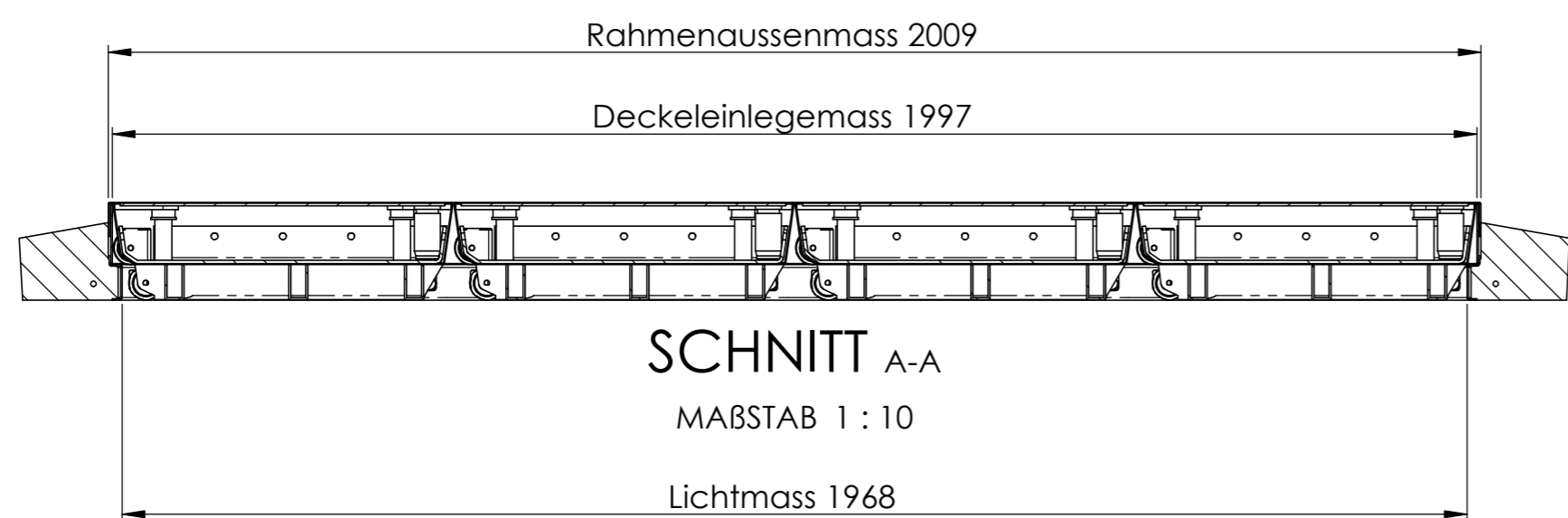
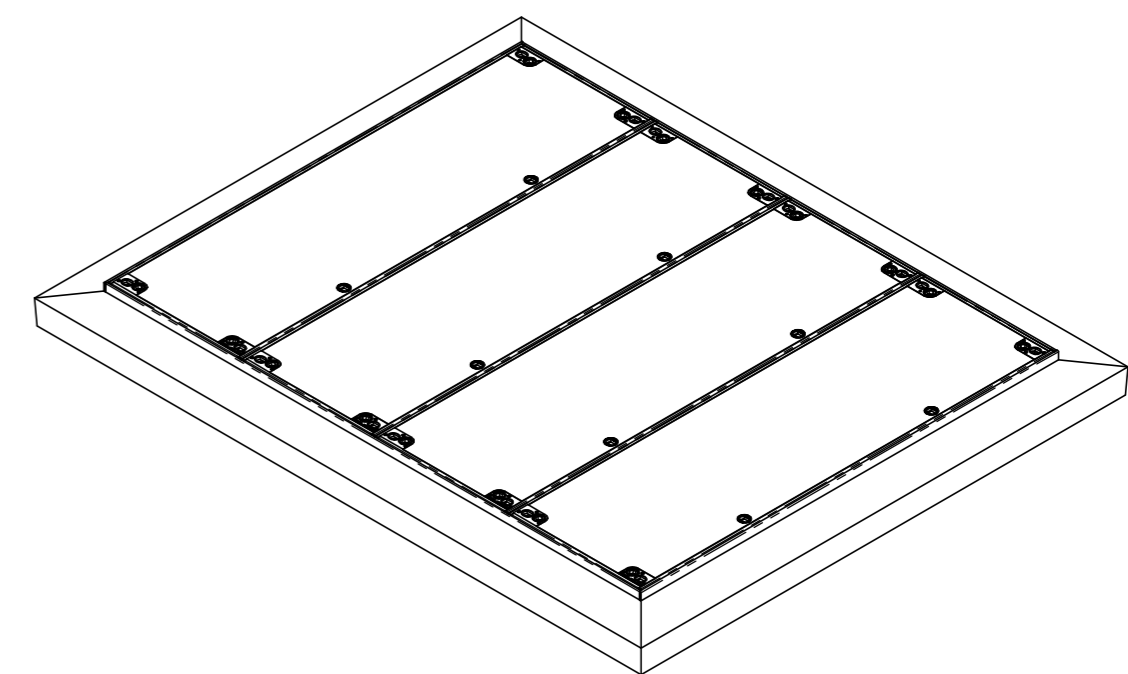
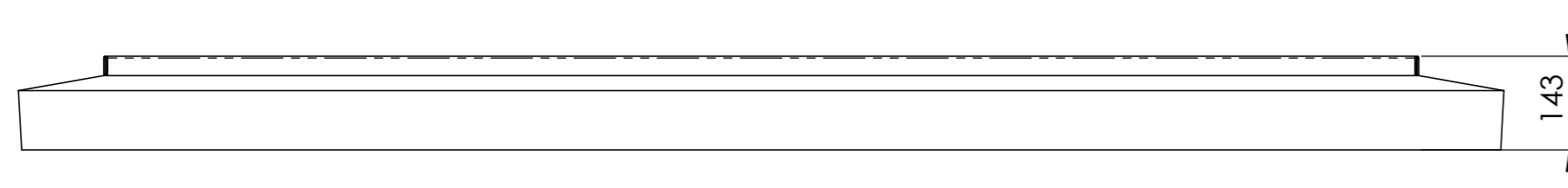



SCHNITT B-B  
MABSTAB 1 : 10



SCHNITT A-A  
MABSTAB 1 : 10  
Lichtmass 1968



Allgemeintoleranzen ISO 2768-m		Material:		Gewicht: 900Kg		
ECO.1520.BD.10To			Massstab 1:5	Gezeichnet	18.07.2022	MH
				Geprüft	18.07.2022	MH
			Format A2	Zeichnungsnr.	019-831	
				Datum		Name